



KULLANIM KILAVUZU



[www.sagatronic.com.tr](http://www.sagatronic.com.tr)



Saga-F55

1. LED TV	x1
2. Uzaktan Kumanda	x1
3. Piller	x2
4. Ayaklar	x2
5. Vidalar	x4
6. Kullanım Kılavuzu	x1

### Uyarılar ve Önlemler



**Uyarı**

**Elektrik çarpması riski vardır, açmayın**



Uyarı: Elektrik çarpması riskini önlemek için kapağı (veya arka kısmı) çıkarmayın. İçeride kullanıcı tarafından servis yapılabilecek parça yoktur. Servis işlemleri için yetkili servis personeline başvurun.



Eşkenar üçgen içindeki ok başlı şimşek sembolü, kullanıcının ürünün muhafazasında yalıtılmamış, bir kişiye elektrik çarpması riski oluşturabilecek kadar büyük bir "tehlikeli voltaj" varlığına karşı uyarılması amaçlanmıştır.

Eşkenar üçgen içindeki ünlem işareti, kullanıcının cihazla birlikte gelen literatürdeki önemli çalıştırma ve bakım (servis) talimatlarının varlığına karşı uyarılması amaçlanmıştır.

**UYARI:** YANGIN VEYA ŞOK TEHLİKESİNİ ÖNLEMEK İÇİN BU CİHAZI YAĞMURA VEYA NEME MARUZ BIRAKMAYIN.

**DİKKAT:** KİŞİSEL GÜVENLİĞİ SAĞLAMAK İÇİN BU ÜNİTENİN KULLANIMIYLA İLGİLİ AŞAĞIDAKİ KURALLARA UYUN.

1. Yalnızca üniteye belirtilen güç kaynağından çalıştırın.
2. AC fişine ve güç kablosuna zarar vermektan kaçının.
3. Yanlış kurulumdan kaçının ve asla iyi havalandırmanın sağlanamadığı bir yere üniteyi yerleştirmeyin.
4. Kabin açıklıklarına nesnelerin veya sıvıların girmesine izin vermeyin.
5. Sorun çıkması durumunda, ünitenin fişini çekin ve bir servis teknisyenini arayın. Kendiniz tamir etmeye veya arka kapağı çıkarmaya çalışmayın.

Onaylanmamış değişiklikler veya modifikasyonlar garantiyi geçersiz kılabilir. Bu TV setini uzun süre kullanmadığınızda, güvenliğiniz için hem güç fişini AC prizinden hem de anteni ayırdığınızdan emin olun.

Elektrik çarpmasını önlemek için, bıçakların maruz kalmasını önlemek amacıyla tam olarak takılmadıkça, bu güç fişini bir uzatma kablosu, priz veya başka bir priz ile kullanmayın.

### Ürüne kendiniz servis vermeye çalışmayın

#### Dikkat

Elektrik çarpmasını önlemek için TV kasasını açmayın. İçeride kullanıcı tarafından servis yapılabilecek parça yoktur. Onarımlar için lütfen yetkili servis personeline başvurun.

1. Bu talimatları okuyun.
2. Bu talimatları saklayın.
3. Tüm uyanlara uyun.
4. Tüm talimatları izleyin.
5. Bu cihazı su yakınında kullanmayın.
6. Sadece kuru bir bezle temizleyin.
7. Havalandırma deliklerini tıkamayın. Havalandırma, havalandırma deliklerini gazete, masa örtüsü, perde vb. gibi eşyalarla kapatarak engellenmemelidir. Doğru havalandırmayı sağlamak için cihazın etrafında her zaman minimum 5 cm boş alan olmalıdır.
8. Radyatör, ısıtıcı, soba veya ısı üreten diğer cihazlar (amfiler dahil) gibi ısı kaynaklarının yakınına kurmayın. Cihazın üzerine veya yakınına yanan mumlar gibi açık alev kaynakları yerleştirilmemelidir.
9. Güç kablosunu, özellikle fişlerde, prizlerde ve cihazdan çıktıkları noktada üzerine basılmaktan veya sıkışmaktan koruyun.
10. Sadece üretici tarafından belirtilen ekleri/aksesuarları kullanın.
11. Sadece üretici tarafından belirtilen veya cihazla birlikte satılan araba, sehpa, tripod, braket veya masa ile kullanın. Araba kullanıldığında, devrilmekten kaynaklanan yaralanmaları önlemek için araba/cihaz kombinasyonunu hareket ettirirken dikkatli olun.
12. Yıldırım fırtınaları sırasında veya uzun süre kullanılmadığında bu cihazın fişini çekin.
13. Tüm servis işlemleri için kalifiye servis personeline başvurun. Güç kaynağı kablosu veya fişi hasar gördüğünde, sıvı döküldüğünde veya nesnelere cihazın içine düştüğünde, cihaz yağmura veya neme maruz kaldığında, normal çalışmadığında veya düşürüldüğünde servis gereklidir.
14. Cihaz damlayan veya sıçrayan suya maruz bırakılmamalı ve vazo gibi içi sıvı dolu nesnelere cihazın üzerine yerleştirilmemelidir.
15. Televizyonu sabit, düz bir yüzeye yerleştirin. Aksi takdirde televizyon düşebilir ve yaralanmaya neden olabilir.
16. Küçük çocukların televizyonun etrafında veya üzerinde oynamasına izin vermeyin. Cihaza asılmayın. Aksi takdirde televizyon düşebilir ve yaralanmaya neden olabilir.
17. Küçük çocukların televizyonu ambalajından çıkardığınızda gelen plastik poşetle oynamasına izin vermeyin. Aksi takdirde boğulmaya neden olabilir ve bu da ölüme yol açabilir.
18. Yanlış kurulumdan kaçının ve asla iyi havalandırmanın imkansız olduğu bir yere cihazı yerleştirmeysin. Bu cihazı kurarken, set ile duvar arasında ve ayrıca sıkıca kapalı bir alan veya mobilya parçasının içinde mesafe önerilerine uyulmalıdır. Güvenli çalışma için gösterilen minimum mesafe yönergelerine uyun.
19. Kurulum için önlemler
  - \* Cihazı sola veya sağa veya arkaya doğru eğmeyin.
  - \* Güç kablosunun yaya trafiğinin yolundan uzak olduğundan emin olun.
  - \* Cihaz çalışma sırasında hafif bir ısı üretecektir. Tatmin edici soğutmaya izin vermek için cihazın etrafında yeterli alan olduğundan emin olun.
  - \* Ekranı sizden uzağa bakacak şekilde iki kişiyle birlikte cihazı kutudan çıkarın. Giysilerinizin (kemer tokası veya düğme gibi) cihazın önünü çizmesi mümkündür. Cihazı başka bir yere taşıırken de aynısını yapın.
20. Güç fişini takmak ve çıkarmak için yeterli alan bırakın. Cihazı prize mümkün olduğunca yakın yerleştirin. Bu cihazın ana güç kaynağı, güç fişini takarak veya çıkararak kontrol edilir. Güç fişini fiziksel olarak çıkarmak, cihazı şebeke güç kaynağından tamamen ayırmanın tek yoludur.
21. Piller güneş ışığı, ateş ve benzeri gibi aşırı ısıya maruz bırakılmamalıdır.
22. Bu cihaz duvar prizine bağlandığında, tüm LED lambaları yanmasa bile her zaman bekleme modundadır. Cihazı kapatmak için, cihazın fişini duvar prizinden çekin.
23. Besleme kablosu hasar görürse, tehlikeyi önlemek için üretici, servis acentesi veya benzer nitelikli bir kişi tarafından değiştirilmelidir.
24. Televizyonu her zaman televizyonu güvenli bir şekilde destekleyebilecek mobilyaların üzerine yerleştirin. Televizyonun uçlarının destekleyici mobilyanın kenarından sarkmadığından emin olun.
25. Televizyonu, hem mobilyayı hem de televizyonu bir duvara veya diğer uygun şekilde güçlü bir desteğe sabitlemeden yüksek mobilyaların (örneğin dolaplar veya kitaplıklar) üzerine yerleştirmeyin.
26. Televizyonu, televizyon ile destekleyici mobilya arasına yerleştirilmiş bez veya diğer malzemelerin üzerine yerleştirmeyin.
27. Şebeke fişi bağlantı kesme cihazı olarak kullanıldığında, bağlantı kesme cihazı kolayca çalıştırılabilir durumda kalmalıdır.



## UYARILAR

Fiş kolayca erişilebilir bir yere takılmalıdır.

Cihaz damlayan veya sıçrayan suya maruz bırakılmamalı ve vazod gibi içi sıvı dolu nesnelere cihazın üzerine yerleştirilmemelidir.

Güç fişini ayırmanın tek yolu duvardan çıkarmaktır.

Cihazın üzerine sıvı dolu şeyler koymayın.

Cihazı elektrik çarpması ve yangın riskine maruz bırakmayın.

Cihazı yalnızca yetkili teknisyenler açmalıdır.

Cihazı ıslak bezle silmeyin, sadece kuru bir bez kullanın.

Cihazı yağmura veya yangın ve elektrik çarpması riskine maruz bırakmayın.

Fişi üzerine basılacak bir yere takmayın.

Cihazı temizlerken elektriği kesin.

Cihazı uzun süre kullanmayacaksanız fişi duvardan çıkarın.

Yeterli havalandırma için cihazın etrafında minimum 5 cm mesafe bırakın.

Havalandırma, havalandırma deliklerini gazete, masa örtüsü, perde vb. gibi eşyalarla kapatarak engellenmemelidir.

Cihazın üzerine yanan mum gibi açık alev kaynakları yerleştirilmemelidir.

Pil imhasının çevresel yönlerine dikkat edin. Uzaktan kumandanın pili güneş ışığı, ateş vb. gibi aşırı ısıya maruz bırakılmamalıdır.

Cihazın tropikal iklimde kullanımı.

Fiş kolayca çalıştırılabilir durumda kalmalıdır.

Servis personeline danışmadan önce, yaşadığınız sorunun olası nedenini ve çözümünü bulmak için aşağıdaki tabloyu kontrol edin.

## PROBLEM

## ÇÖZÜM

**Ekran HDMI PC modunda kesiliyor**

- Bir PC'den HDMI girişi 1080P kullanırken, lütfen "En-Boy Oranı" işlevini "Tam" moduna ayarlayın. Böylece TV kesinti olmadan tam olarak görüntüleyebilir.

**TV açılmıyor**

- Güç kablosunun takılı olduğundan emin olun.
- Uzaktan kumandadaki piller bitmiş olabilir. Lütfen pilleri değiştirin.

**Görüntü yok, ses yok**

- TV ile anten/kablo TV arasındaki arayüz kablosunu kontrol edin.
- Uzaktan kumandadaki güç düğmesine basın.
- Uzaktan kumandadaki SOURCE düğmesine basın, ardından TV kaynaklarını seçmek için ENTER düğmesine basın.

**Kötü görüntü, ses iyi**

- TV ile anten/kablo TV arasındaki arayüz kablosunu kontrol edin.
- Başka bir kanal deneyin. İstasyonun yayın zorlukları olabilir.
- Video menüsündeki parlaklık/kontrast seçeneklerini ayarlayın.

**Görüntü iyi, kötü ses**

- Ses kısalmış olabilir. Sesi artırmak için uzaktan kumandadaki VOL+ düğmesine basın.
- Uzaktan kumandadaki MUTE düğmesine basın.

**Ses gürültüsü**

- Herhangi bir kızılötesi ekipmanı TV'den uzaklaştırın.

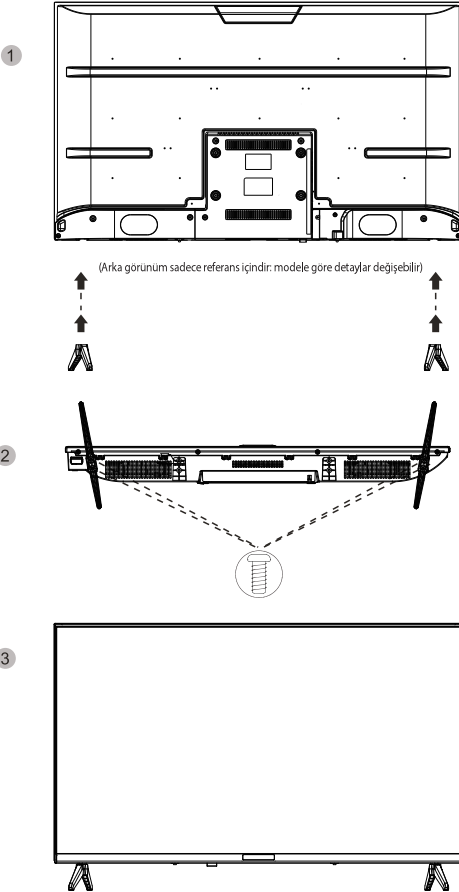
TFT LED panel, üretimi sofistike teknoloji gerektiren alt piksellerden oluşan bir panel kullanır. Ancak, ekranda birkaç parlak veya karanlık piksel olabilir. Bu pikseller ürünün performansını etkilemez.

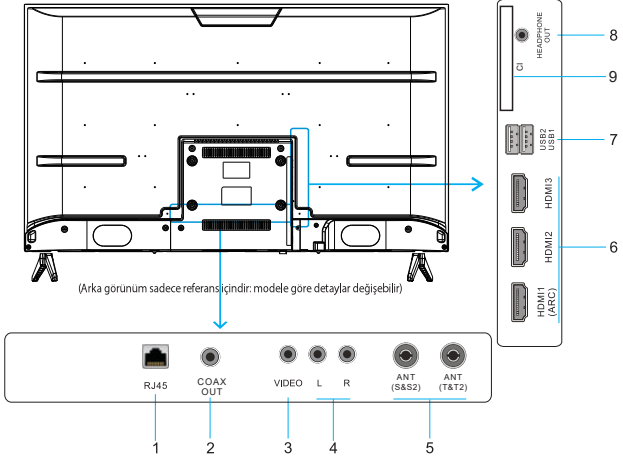
## İPUCU

Kılavuzdaki tüm işlev açıklamalarını kapsamayabilir, lütfen gerçek kılavuz içeriğimize bakın. Sadece referans içindir, teşekkür ederiz.

TV duvara monte edilmediği sürece, Stand Tabanı aşağıda gösterildiği gibi güvenli bir şekilde kurulmalıdır.

Ekranın zarar görmesini önlemek için TV'yi düz bir yüzeye, havlu veya battaniye üzerine yüzü aşağı bakacak şekilde yerleştirin, tabanın deliklerini taban destek direğindeki deliklerle hizalayın. Taban destek direğini aşağıdaki şekilde gösterildiği gibi tabandan geçirin ve tabanı ve TV setini sabitlemek için vidaları kullanın.





**RJ45:** İnternete bağlanın.

**COAX:** Koaksiyel Dijital Ses çıkışı.

**CVBS:** VCR veya DVD oynatıcı gibi kompozit video jaklarına sahip bir AV cihazı bağlayın.

**L:** Sol ses kanalı bağlantısı.

**R:** Sağ ses kanalı bağlantısı.

**ATN(S2)/ATN(T2):** Koaksiyel kablo aracılığıyla anteninizden veya kablonuzdan sinyal almak için bağlayın.

**HDMI:** (Yüksek Çözünürlüklü Multimedya Arayüzü) Sıkıştırılmamış bir dijital bağlantı sağlar. Lütfen açmak için kurulum menüsüne girin.

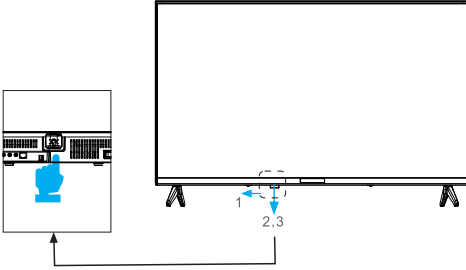
**USB:** TV medya işlevine erişmek için flash disk gibi USB cihazını bağlayın.

**KULAKLIK:** Kişisel ses için 3,5 mm'lik bir kulaklık bağlayın.

**CI IN:** DTV sinyallerini alma izni almak için bir kart bağlayın.

**Lütfen dikkat:**

USB'yi harici bir cihazla kullandığınızda, akım çok yüksekse, harici ekipmanın harici bir güç kaynağına ihtiyacı olacaktır (örneğin, mobil sabit disk veya mobil sürücü).



a: (+) İşlevsel işlemi gerçekleştirmek için 1 tuşuna basın.

b: İşlev menüsünü bir kez çağırmak için basın ve anahtar işlev simgesini hareket ettirmek için iki kez veya daha fazla basın. (Not: Bu düğmenin ilk basılışı varsayılan olarak ilk simgeye ayarlanacaktır)

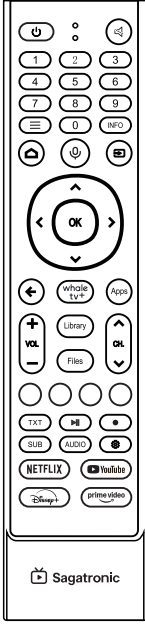
c: Bu işleve girmeyi onaylamak için düğmeye uzun basın, ilgili işlevsel işlemleri uygulamak için (+ -) kullanın.



ÖĞE	DÜĞME ADI	İŞLEV AÇIKLAMASI
1		Bekleme modundayken TV'yi açın veya tam tersini yapın.
		Ekran ana menüyü getirmek için basın.
		Giriş kaynağını ve menü alt menüsü onay düğmesini seçmek için basın.
		Kanalları taramak ve yukarı ve aşağı hareket etmek için basın.
		Ses seviyesini artırmak veya azaltmak ve yönü sola ve sağa hareket ettirmek için basın.
2	GÜÇ GÖSTERGESİ	Gösterge bekleme modunda KIRMIZI ve TV açıldığında YEŞİL yanar.
3	KUMANDA SENSÖRÜ	Uzaktan kumanda için kızılötesi sensör.

#### Not:

Uzaktan kumanda sinyali için etkili alım kapsamı, uzaktan kumanda penceresinin önünden 6 metre, sol veya sağ taraftan 30° ve kontrol penceresinin üstünden veya altından 20°dir.



\*K67

**POWER**

TV' yi açmak / kapatmak

**MUTE**

Sesi kapatır, tekrar basınca açar

0~9

Kanal seçmek için rakam tuşları

≡ Menü

Ana menüyü açar

**INFO**

Kaynak ve kanal bilgisini gösterir

**HOME**

Ana sayfa arayüzünü açar

☰ Input/Source

HDMI/AV gibi Çeşitli giriş kaynaklarını seçer

Sesli komut

Uzun basıldığında sesli komut çalışır

▲▼◀▶ (Thumbstick)

Ekrandaki seçimleri kontrol eder

K

Seçimi onaylar

← Geri

Önceki ekrana döner

whale tv+

Whale TV' ye kısayol

**APPS**

Uygulama mağazasına kısayol

**VOL +/-**

Sesi artırır / azaltır

**CH ▲/▼**

Kanal değiştirir (ileri/geri)

**Library**

Öneri ekranına giriş kısayolu

**Files**

Multimedya kısayol tuşu

**Renkli Tuşlar**

Program veya metin düzenleme

**TXT**

Metni göster / gizle

**Oynat/Duraklat**

Medya oynatma veya duraklatma

● Kayıt

DTV için kayıt başlatma tuşu (USB takılı olması gerekir)

**SUB**

Altyazı seçer (DTV)

**AUDIO**

Ses seçer

**Ayarlar**

Akıllı TV sistem ayarları

**Netflix**

Netflix arayüzünü açar

**YouTube**

YouTube arayüzünü açar

**Disney+**

Disney+ arayüzünü açar

**Prime Video**

Prime Video arayüzünü açar

Model	Saga-F55
En-Boy Oranı	16:9
Menü OSD	Çoklu Dil
Çözünürlük	3840x2160
Giriş Terminalleri	AV ANT HDMI USB RJ45
Çıkış Terminalleri	HEADPHONE COAX
Tüketim	≤ 150W
Ses	2x8W
Güç	AC 100-240V ~ 50/60Hz



Gelecekte herhangi bir zamanda bu ürünü elden çıkarmanız gerekirse, lütfen şunları unutmayın: Atık elektrikli ürünler evsel atıklarla birlikte atılmamalıdır. 1 Lütfen tesislerin bulunduğu yerlerde geri dönüştürün. Geri dönüşüm tavsiyesi için Yerel 2 Yönetiminize veya perakendecinize danışın. (Atık Elektrikli ve Elektronik Ekipman Direktifi)

NOT:

Bu kılavuzdaki tüm resimler örneklerdir, sadece referans içindir, gerçek ürün resimlerden farklı olabilir.



## USER MANUAL

**whale tv**

WhaleOS 10

[www.sagatronic.com.tr](http://www.sagatronic.com.tr)



Saga-F55

# 01


## ACCESSORIES

1. LED TV	x1
2. Remote Control	x1
3. Batteries	x2
4. Stands	x2
5. Screws	x4
6. User Manual	x1

# 02


## Important Safety Instructions

### Warning and Precautions



**Warning**

**Risk of electric shock,  
do not open.**



**Warning:** To avoid the risk of electric shock, do not remove cover (or back). No user-serviceable parts inside. Refer servicing to qualified service personnel.



The lightning flash with arrowhead symbol, within an equilateral triangle is intended to alert the user to the presence of uninsulated "dangerous voltage" within the product's enclosure that may be of sufficient magnitude to constitute a risk of electric shock to a person.



The exclamation point within an equilateral triangle is intended to alert the user to the presence of important operating and maintenance (servicing) instructions in the literature accompanying the appliance.

**WARNING:** TO PREVENT FIRE OR SHOCK HAZARDS, DO NOT EXPOSE THIS APPARATUS TO RAIN OR MOISTURE.

**CAUTION:** TO ENSURE PERSONAL SAFETY, OBSERVE THE FOLLOWING RULES REGARDING THE USE OF THIS UNIT.

1. Operate only from the power source specified on the unit.
2. Avoid damaging the AC plug and power cord.
3. Avoid improper installation and never position the unit where good ventilation is unattainable.
4. Do not allow objects or liquid into the cabinet openings.
5. In the event of trouble, unplug the unit and call a service technician. Do not attempt to repair it yourself or remove the rear cover.

Changes or modifications not approved by could void the warranty.

- \* When you don't use this TV set for a long period of time, be sure to disconnect both the power plug from the AC outlet and antenna for your safety.
- \* To prevent electric shock do not use this power plug with an extension cord, receptacle or other outlet unless the blades can be fully inserted to prevent blade exposure.

**Do not attempt to service the product yourself**

#### Caution

To prevent electrical shock, do not open the TV casing.  
There are no user serviceable parts inside.  
Please refer to qualified service personnel for repairs.

- 1) Read these instructions.
- 2) Keep these instructions.
- 3) Heed all warnings.
- 4) Follow all instructions.
- 5) Do not use this unit near water.
- 6) Clean only with dry cloth.
- 7) Do not block any ventilation openings. Ventilation should not be impeded by covering the ventilation openings with items such as newspapers, table-cloths, curtains etc. There must be a minimum distance of 5cm clear space around the unit at all times to ensure proper ventilation.
- 8) Do not install near any heat sources such as radiators, heat registers, stoves or other apparatus (including amplifiers) that produce heat. No naked flame sources such as lit candles, should be placed on or near the unit.
- 9) Protect the power cord from being walked on or pinched particularly at plugs, convenience receptacles and the point where they exit from the unit.
- 10) Only use attachments/accessories specified by the manufacturer.
- 11) Use only with a cart, stand, tripod, bracket or table specified by the manufacturer or sold with the unit. When a cart is used, use caution when moving the cart/unit combination to avoid injury from tip-over.
- 12) Unplug this unit during lightning storms or when unused for long periods of time.
- 13) Refer all servicing to qualified service personnel. Servicing is required when the unit has been damaged in any way, such as power-supply cord or plug is damaged, liquid has been spilled or objects have fallen into the unit, the unit has been exposed to rain or moisture, does not operate normally or has been dropped.
- 14) The unit should not be exposed to dripping or splashing and no objects filled with liquids, such as vases, should be placed on the unit.
- 15) Place the television on a stable, flat surface. Failure to do so can result in the television falling, causing injury.
- 16) Do not allow young children to play around or on the television. Do not hang from the unit. Failure to do so can result in the television falling, causing injury.
- 17) Do not allow young children to play with the plastic bag that came with the television when you unpacked it. Failure to do so can result in suffocation, which may lead to death.
- 18) Avoid improper installation and never position the unit where good ventilation is impossible. When installing this unit, distance recommendations must be maintained between the set and the wall, as well as inside a tightly enclosed area or piece of furniture. Keep to the minimum distance guidelines shown for safe operation.
- 19) **Cautions for installation**
  - Do not tilt the unit towards the left or right or towards the back.
  - Ensure the power cord is out of the path of foot traffic.
  - The unit will generate a slight amount of heat during operation. Ensure that sufficient space is available around the unit to allow satisfactory cooling.
  - Have two people remove the unit from the box with the screen facing away from you. It's possible your clothing (such as a belt buckle or button) may scratch the front of the unit. Do the same when moving the unit to another location.
- 20) Make enough room for inserting and removing the power plug. Place the unit as close to the outlet as possible. The main power supply for this unit is controlled by inserting or removing the power plug. Physically disconnecting the power plug is the only way to completely disconnect the unit from the mains power source.
- 21) Batteries shall not be exposed to excessive heat such as sunshine, fire or the like.
- 22) When this unit is connected to the wall outlet, it is always on standby even when all the LED lamps are not lit. To shut down the unit, unplug the unit from the wall outlet.
- 23) If the supply cord is damaged, it must be replaced before further use by the manufacturer, its service agent or a similarly qualified person in order to avoid a hazard.
- 24) Always place the TV on furniture that can safely support the TV. Make sure the ends of the TV do not hang over the edge of the supporting furniture.
- 25) Do not place the TV on tall furniture (for example cupboards or bookcases) without anchoring both the furniture and the TV to a wall or other suitably strong support.
- 26) Do not stand the TV on cloth or other materials placed between the TV and the supporting furniture.
- 27) Where the mains plug is used as the disconnect device, the disconnect device shall remain readily operable.



Warnings
The Plug must be put into the easily accessible place
The device should not be exposed to dripping or splashing and that no objects filled with liquids, such as vases, shall be placed on the device.
The only tool to separate the power plug is the removal from the wall.
Do not put things on the device which are filled with fluid
Do not expose the device to the risk of electrical shock and fire
Non-technical personnel shall not disassemble the equipment for maintenance.
Do not wipe the device with wet cloth , use only dry piece of cloth Do not expose the device to rain or to the threat of exposure to fire and electrical shock
Do not put the plug in place used for walking above.
when you clean the device disconnect electricity
If you donot use the device for a long time Remove the plug from the wall.
Ensure a minimum distance of 5 cm around the device for adequate ventilation.
The Ventilation should not be impeded by covering the ventilation openings with items, such as newspapers, table-cloths, curtains etc.
No naked flame sources, such as lighted candles, should be placed on the apparatus
Take attention to the environmental aspects of battery disposal. The battery of remote control should not be exposed excessive heat such as sunshine, fire or the like.
The use of apparatus in tropical climate.
The plug should remain readily operable.

Before consulting service personnel, check the following chart for the possible cause of the trouble you are experiencing and for a solution.

PROBLEM	SOLUTION
<b>Screen cuts short in HDMI PC mode</b>	<ul style="list-style-type: none"> <li>● When using HDMI input 1080P from a PC, please set the "Aspect Ratio" function to "Full" mode. So the TV can display fully without cutting short.</li> </ul>
<b>TV will not turn on</b>	<ul style="list-style-type: none"> <li>● Make sure the power cord is plugged in.</li> <li>● The batteries in the remote control may be dead. Please replace the batteries.</li> </ul>
<b>No picture, no sound</b>	<ul style="list-style-type: none"> <li>● Check the interface cable between TV and antenna/cable TV.</li> <li>● Press the power button on the remote.</li> <li>● Press the SOURCE button on the remote, then press the ENTER button to select the TV sources.</li> </ul>
<b>Poor picture, sound OK</b>	<ul style="list-style-type: none"> <li>● Check the interface cable between TV and antenna/cable TV.</li> <li>● Try another channel. The station may have broadcast difficulties.</li> <li>● Adjust the brightness/contrast options in the Video menu.</li> </ul>
<b>Picture OK, Poor sound</b>	<ul style="list-style-type: none"> <li>● Sound may be muted. Press the MUTE button on the remote.</li> <li>● Press the VOL+ button on the remote to increase the volume.</li> </ul>
<b>Audio noise</b>	<ul style="list-style-type: none"> <li>● Move any infrared equipment away from the TV.</li> </ul>

The TFT LED panel uses a panel consisting of sub pixels which require sophisticated technology to produce. However, there may be few bright or dark pixels on the screen. These pixels will have no impact on the performance of the product.

#### PROMPT

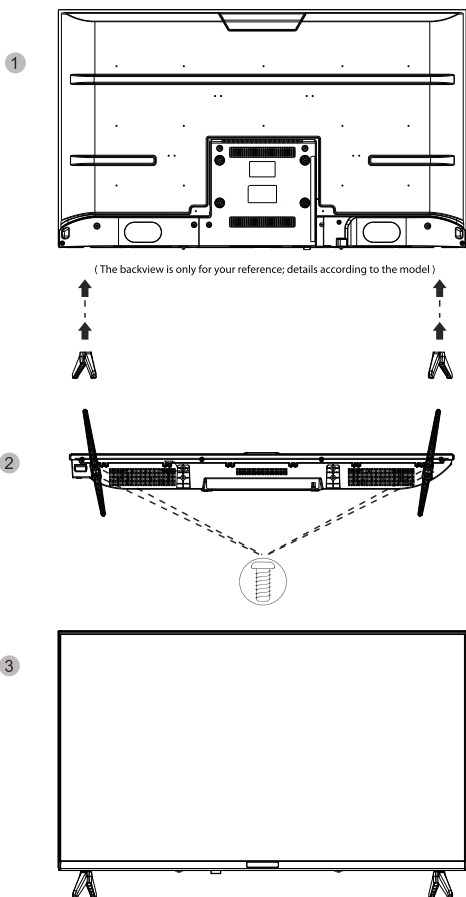
May not cover all the manual function description, please refer to our actual, manual content For reference only, thank you.

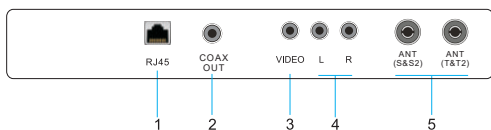
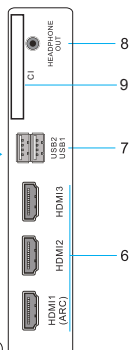
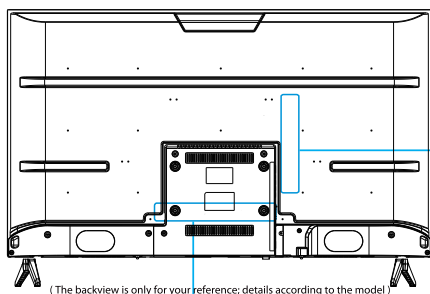
## 05

## Base Installation Instruction

The Stand Base must be securely installed as shown below, unless the TV is wall-mounted.

Place the TV face down on a flat surface, onto a towel or blanket to avoid damaging the screen, align the holes of the base with the holes on the base support pole. Pass the base support pole through the base as shown in the following figure and use screws to fix the base and the TV set.

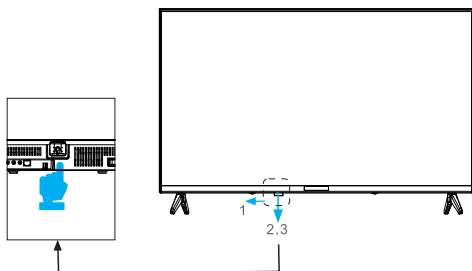




ITEM	JACK NAME	FUNCTION DESCRIPTION
1	RJ45 IN	Connect the Network Interface.
2	COAX OUT	Coaxial Digital Audio output.
3	VIDEO INPUT	Connect the Video output jack of DVD or VCR.
4	L/R AUDIO INPUT	Connect the Left and Right audio output of DVD or VCR.
5	ANT	Connect antenna or cable 75Ohm coaxial to receive TV signal.
6	HDMI INPUT	Connect the HDMI output jack of DVD, all Support CEC (if has). HDMI1 Support ARC function.
7	USB INPUT	Multimedia input. Important: The USB port is intended for data transfer only, other devices cannot be used with this USB connection. The use of USB extension cords is not recommended.
8	HEADPHONE OUT	Connect the headphone. Caution: Listening at high power for a long moment could damage user's ears.
9	CI IN	Connect a card to get permission to receive DTV signals.

## Please note:

When you use a USB with an external device, if the current is too large, the external equipment will need an external power supply (such as a mobile hard disk or mobile drive).



a: Press 1 key to achieve (⏻ ■ ⏪ ⏩ ⏴ ⏵) Functional operation.

b: Press the call out function menu once, and press the twice or so to move the switch function icon.

( Note: The first press of this button will default to the first icon )

c: Long press the button to confirm entering this function, use (⏴ ⏵) implement related functional operations.



ITEM	BUTTON NAME	FUNCTION DESCRIPTION
1	⏻	Switch on the TV when in standby mode or vice versa.
	☰	Press to bring up the main menu to the screen.
	↶	Press to select the input source and menu submenu confirm button.
	⏴ ⏵	Press to scan through channels and move up and down.
	+ -	Press to increase or decrease the sound level and move direction left and right.
2	POWER INDICATOR	The indicator light is RED standby, and the TV is GREEN or off when turned on
3	REMOTE SENSOR	Infrared sensor for the remote control.

## 08 Remote Control Operation



\*K67

<b>POWER</b>	Press to turn TV set on or off.
<b>MUTE</b>	Press to mute sound,press again to restore sound.
<b>0~9</b>	Press 0~9 buttons to select a TV channel.
	Brings up the main menu to the screen.
<b>INFO</b>	Press to display the source and channel information.
<b>HOME</b>	Display the homepage interface.
	Press to select various input sources.
	Check out the recommended contents. (Recommendation service may not be available depending on the countries you are in.) Push and hold the button while speaking to use the voice recognition function.
<b>THUMBSTICK</b> ()	Press the button to control the selection on-screen
<b>OK</b>	Press to confirm selections.
	Return to the previous interface or menu.
<b>whale tv+</b>	Shortcut key for accessing Whale TV.
<b>APPS</b>	Shortcut to access the App store.
<b>VOL+/-</b>	Press to increase or decrease the volume.
<b>CH ^/v</b>	Press to go to the next higher or lower channel.
<b>Library</b>	The shortcut key is used to enter the recommendation screen.
<b>Files</b>	Enter the multimedia shortcut key.
<b>Colour Buttons</b> 	Press to access program edit or TEXT edit if the color buttons appear in the MENU.
<b>TXT</b>	Press to show/hide text.
	Press to play/pause.
	Recording function for DTV (Digital TV) channels. Please note: a USB device is required for recording.
<b>SUB</b>	Press to select subtitle (for DTV only).
<b>AUDIO</b>	Press to select Audio.
	Press to set the smart TV system.
<b>NETFLIX</b>	Access the NETFLIX interface.
	Access the YouTube interface.
	Access the Disney+ interface.
	Access the Prime Video interface.

### NOTE:

- ◆ All pictures in this manual are examples, only for reference, actual product may differ from the pictures.

Model:	Saga-F55
Aspect ratio	16:9
Menu OSD	Multi-Language
Resolution	3840x2160
Input Terminals	AV ANT HDMI USB RJ45
Output Terminals	HEADPHONE COAX
Consumption	≤ 150W
Audio	2x8W
Power	AC 100-240V ~ 50/60Hz



The terms HDMI, HDMI High-Definition Multimedia Interface, HDMI trade dress and the HDMI Logos are trademarks or registered trademarks of HDMI Licensing Administrator, Inc.



If at any time in the future you should need to dispose of this product please note that: Waste electrical products should not be disposed of with household waste. Please recycle where facilities exist. Check with your Local Authority or retailer for recycling advice. (Waste Electrical and Electronic Equipment Directive)

**NOTE:**

- ◆ All pictures in this manual are examples, only for reference, actual product may differ from the pictures.